



安川风机、泵用变频器 E1000

400V级：0.75 ~ 630kW

E



The Green Inverter

获得ISO9001质量管理体系、
ISO14001环境管理体系国际
标准的认证。



JQA-0422



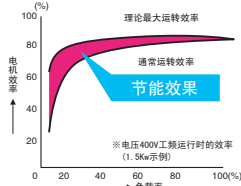
JQA-EM0498

E 超级节能

高效率驱动感应电机

▲ 理论最大极限节能运行

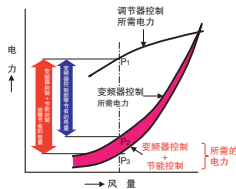
电机负载越轻，效率越低。在节能控制下，将低效率提高到接近根据史坦麦兹的电机特性算法所得的理论运转效率，能大幅降低电机的运行成本。



▲ 更加节能!!

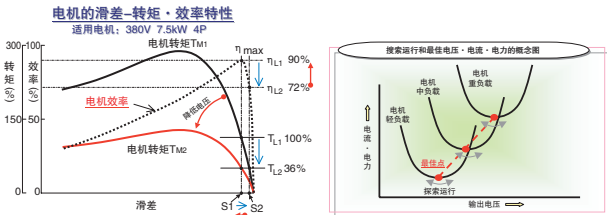
下图显示的是鼓风机的风量用挡板控制、变频器控制、变频器+节能控制运行时所需的电力。

- 采用变频器控制，P1→P2点的省电量
- 用节能控制，则有P2→P3的省电量



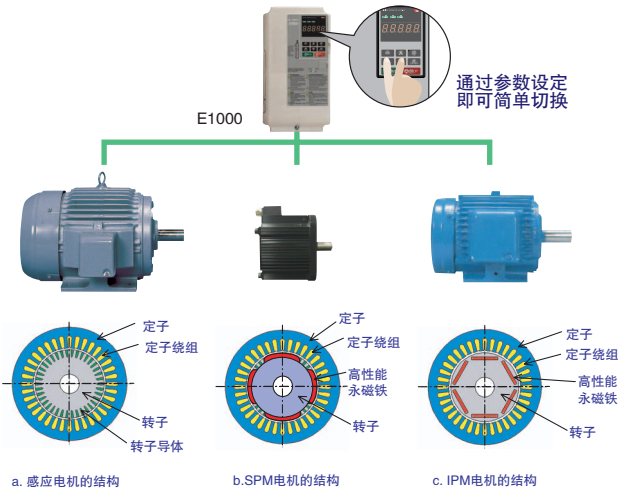
确保相应负载和温度下的最优效率(感应电机)

- ▲ 轻负载时，降低电压，确保效率。
- ▲ 重负载时，电压恢复，高转矩运行。
- ▲ 运行中即使电机或机械特性发生变化，也能自动找出最佳效率点。降低源于使用年限和电机温度上升所带来的影响。



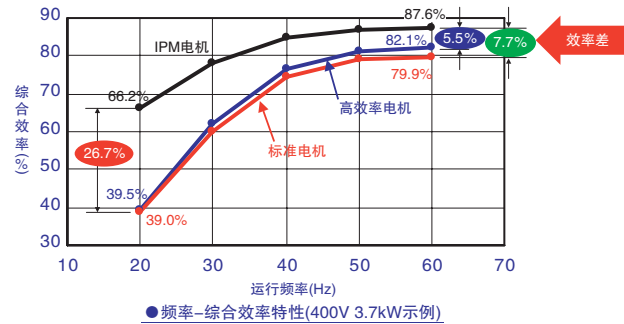
能够驱动感应电机和同步电机

- ▲ 不仅能驱动感应电机，也能驱动高效率的同步电机。
- ▲ 可以通过参数设定，切换感应电机和同步电机。



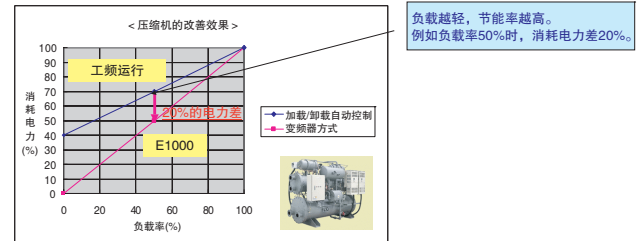
同步电机比高效率感应电机更加高效

- ▲ 高效率感应电机在额定速度·额定负载附近的效率最高。与此相对，同步电机则在任何速度·负载领域都是高效率。



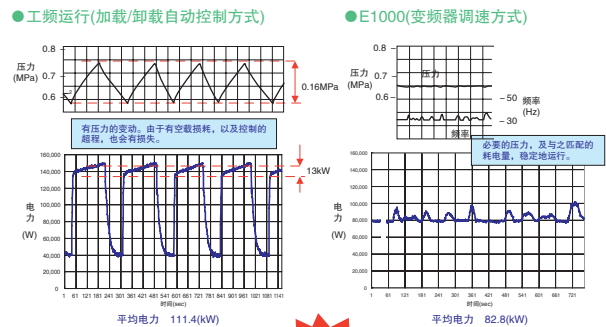
恒转矩负载的压缩机也能高效率运行(感应·同步电机)

- ▲ 使用自动转矩提升功能，类似压缩机这样的恒转矩负载也能轻松启动。
- ▲ 即使负载变动，由于有乱调防止回路，也能稳定运行。



恒转矩负载的压缩机也能压力稳定的高效率运行

- ▲ 使用节能控制和抑制超程损失，节能效果将超过理论值。
- ▲ 高性能PID控制，能够抑制压力和电力的变动，稳定运行。



(注) 132W电机，负载率60%时的比较运行

E

便于操作&符合环境

内置节能控制用自学习功能

- ▲ 感应电机和同步电机都内置自学习功能，可以充分发挥变频器驱动的性能。
- ▲ 能够选择停止形和旋转形自学习。

● 自学习的种类

感应电机自学习		同步电机自学习	
旋转形自学习	进行节能控制、或需要高控制性能的场所实施。另外，进行推定形速度搜索时实施。	同步电机参数设定	有电机铭牌或测试报告等，可以知道电机的详细数据时，直接设定参数。
停止形线间电阻自学习	电缆长度改变时，或电机容量和变频器容量不匹配时，可以改善控制性能。另外，进行推定形速度搜索时实施。	同步电机停止形自学习	在停止状态，自动学习控制必须的电机参数。
		停止形电枢电阻自学习	电缆长度改变时，或电机容量和变频器容量不匹配时，可以改善控制性能。另外，进行推定形速度搜索时实施。

符合用途的瞬时停电措施

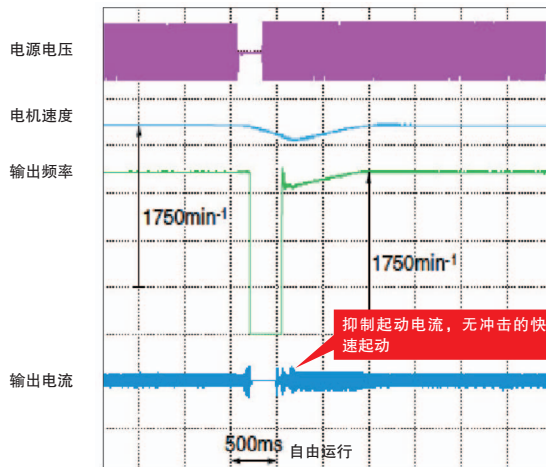
- ▲ 可以选择2种瞬时停电补偿功能
- ▲ 可以用于感应电机或同步电机的无传感器控制

● 速度搜索功能

搜索自由运行状态的转速，轻松再起动。

最佳用途

风机、鼓风机等装有旋转体的流体机械

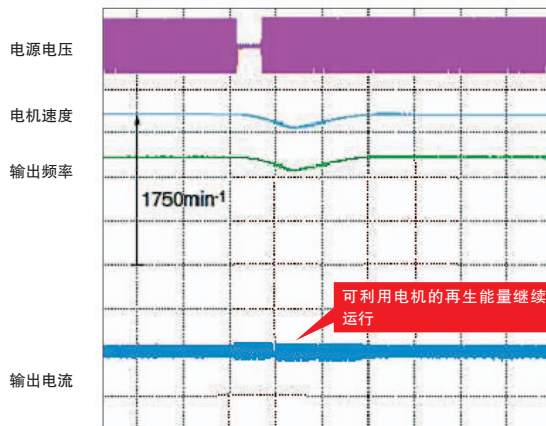


● KEB (Kinetic Energy Back-up)功能

电机不进入自由运行状态，继续运行。

最佳用途

在瞬时停电时，需要紧急停止的场所



(注)必须安装停电检测等装置。在某些负载条件下，变频器可能会跳闸，使电机进入自由运行状态。

耐环境性

耐环境性设计

- ▲ 备有耐湿、防尘、耐油、耐振动等耐环境的强化产品

符合RoHS指令

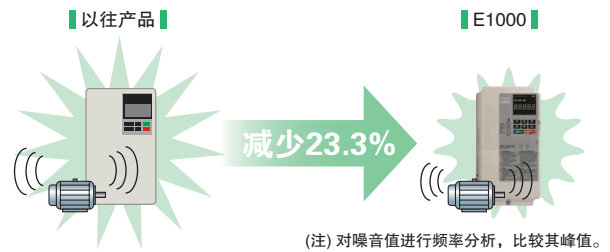
- ▲ 标准产品符合RoHS(欧洲特定有害物质使用限制)指令

符合RoHS指令

降低噪音

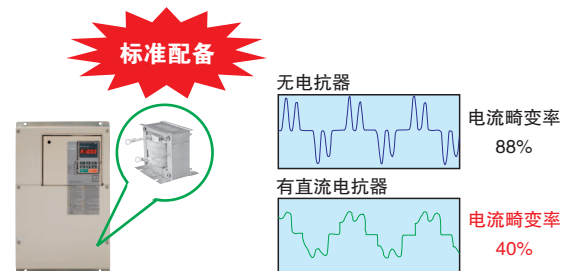
- ▲ 采用Swing PWM方式，在抑制电磁干扰的同时还降低了刺耳的噪音

● 以往产品与Swing PWM方式的噪音比较



抑制电源高次谐波

- ▲ 标配高次谐波抑制用的直流电抗器(30 kW以上)



充实的I/O功能

- 可以输出4~20mA
- 可以监视累计电力量

- ▲ 除了监视电力，还能监视累计电力量。
- ▲ 能够象市场上有售的累计电表一样，从多功能接点输出脉冲，将信号输出给上位PLC
- ▲ 使用通信选购件，可以监视这些值。

E

便于操作&符合环境

简单维护

电脑工具DriveWizard Plus*

- ▲ 使用电脑可以一并管理数台变频器的参数。
- ▲ 配备各种监视、参数编辑、曲线运行、示波功能等，变频器的调试、保养作业更加简单。
- ▲ 从原有产品可以自动转换参数的驱动转换功能，当交换变频器时，或万一发生故障需要交换变频器时，可以省去参数设定的作业。
- ▲ 配备USB口，可以和电脑简单连接。



● 通过USB接口和电脑连接
(注)配备原有的WV103电缆用通信口。请取下操作器后使用。

调试、维护简便

- ▲ 标配的LED操作器内置拷贝功能。参数的上传/下载简单。通用的LAN电缆可以用作操作器延长线。
- ▲ 备有LCD操作器选购件。
- ▲ 选购件带USB拷贝单元，也能拷贝变频器的参数。
- ▲ 在**调试模式**下，可以设定运行必须的最低限度的参数。
- ▲ 在**校验模式**(比较模式)下，可以轻松确认变更的参数。

● 校验模式的显示例

名称	参数No.	出厂时设定	设定值
频率指令选择	b1-01	1	0
加速时间1	C1-01	3.00s	3.50s
减速时间1	C1-02	3.00s	3.50s

● LED操作器 (标准配备) ● LCD操作器 (选购件) ● 带USB拷贝单元 (选购件)

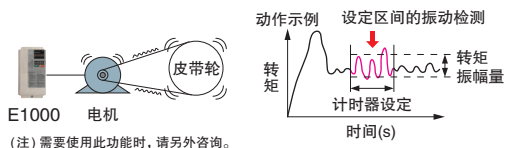
可根据客户喜好定制变频器

▲ 标配可视化编程功能DriveWorksEZ

在电脑上通过鼠标的拖&放操作，就能简单将变频器编制成适用客户机械的专用变频器。也能编制特殊的动作或新的检出功能，并写入变频器。

● 编制检出功能

例：机械老化诊断(检出机械的转矩脉动)功能



轻松调试

▲ 自动设定最适宜的参数

使用用途选择功能，只需选择机械用途，即可自动设定最适宜的参数。无需繁琐的参数设定，可缩短试运行时间。



● 通过参数简单设定

只需选择用途，就能自动设定运行所需各项参数的最适宜值。

设定值	用途
00	通用
01	给水泵
03	给气，排气用风机
04	AHU(HVAC) 风机
05	空气压缩机

多种通信选购卡

▲ 标准配备RS-422/485通信功能

▲ 安装通信选购卡，即可用于PROFIBUS-DP*、DeviceNet*、CC-Link*、CANopen*、LONWORKS*、MECHATROLINK-II*等各种现场网络

*：准备中

(注) 产品名称为各公司的注册商标。

▲ 节省布线 and 空间，机械的设计、安装、维护均方便

E

安全&可靠性

安全环境

停电时的安全停止

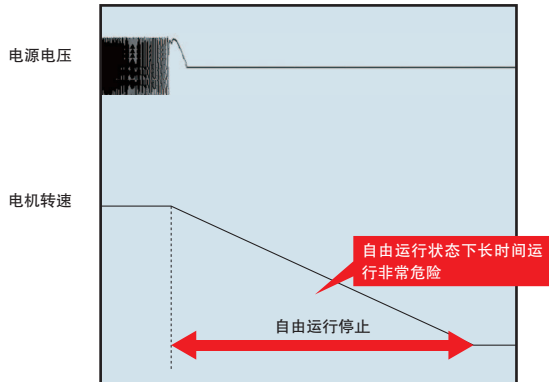
▲ 配备了停电时电机不是自由运行，而是能快速安全地减速停止的KEB(Kinetic Energy Back-up)功能。

● KEB功能，能更安全地快速减速

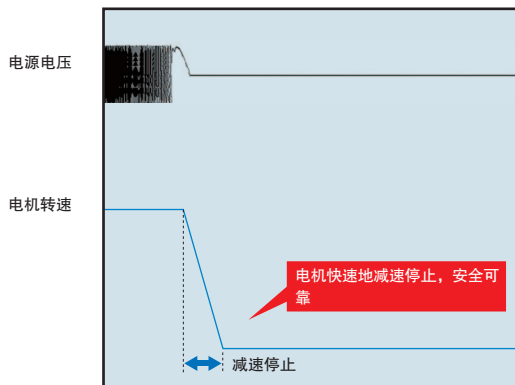
[最适宜用途]

在瞬时停电时，需要紧急停止的场合。

原有产品



E1000



长寿命设计

变频器设计寿命10年以上

▲ 通过使用风扇、电容、继电器等长寿命部件，实现了变频器10年以上的设计寿命。*

*：周围温度40℃，平均负载率80%，24小时/日运行的值。会因使用条件、负载而变化。

诊断预测寿命的报警输出

▲ 通过诊断预测寿命，能够事先报警输出有使用寿命的部件的维护时间(标准)。

▲ 可以通过数字式操作器监视运行时间、运行次数、峰值电流、过负载状态、部件劣化状态。

简单交换

“业界首创”带参数备份功能的可拆卸式端子排

▲ 万一变频器发生故障，不需要控制信号的接线作业与参数的再设定。

● 带参数备份功能的可拆卸式端子排



内置参数

名称	参数No.	设定值
控制模式选择	A1-02	0
频率指令选择	b1-01	1
运行指令选择	b1-02	1

● 灰尘不易附着，交换简单，上部设置的冷却风扇



机械的保护

除过大转矩检出功能外，还可以检出过小转矩

▲ 不需要昂贵的检测仪器，就能保护机械系统。

▲ 和电子热保护不同，可以独立设定。

继续运行

配备频率指令丧失时的自动继续运行功能

▲ 运行中即使模拟量或脉冲的频率指令丧失时，仍然可以继续自动运行。
(通过参数可以选择)

各种容量的规格(三相400V级)

额定(三相400V级)

项目		规格													
型号：CIMR-E□4A		0002	0004	0005	0007	0009	0011	0018	0023	0031	0038	0044	0058	0072	0088
最大适用电机容量(kW)<1>		0.75	1.5	2.2	3	3.7	5.5	7.5	11	15	18.5	22	30	37	45
输入	额定输入电流(A)<2>	2.1	4.3	5.9	8.1	9.4	14	20	24	38	44	52	58	71	86
输出	额定输出容量(kVA)<3>	1.6	3.1	4.1	5.3	6.7	8.5	13.3	17.5	24	29	34	44	55	67
	额定输出电流(A)<4>	2.1	4.1	5.4	6.9	8.8	11.1	17.5	23	31	38	44	58	72	88
	过载耐量	额定输出电流的120% 60秒													
	载波频率	2 ~ 15kHz(可通过参数变更。)													
	最大输出电压(V)	三相380 ~ 480V(对应输入电压)													
	最高输出频率(Hz)	400Hz(可通过参数变更。)													
电源	额定电压、额定频率	AC：三相380 ~ 480V 50/60Hz DC：510 ~ 680V													
	允许电压波动	-15 ~ 10%													
	允许频率波动	± 5%													
	电源设备容量(kVA)	2.3	4.3	6.1	8.1	10.0	14.5	19.4	28.4	37.5	46.6	54.9	53.0	64.9	78.6

项目		规格											
型号：CIMR-E□4A		0103	0139	0165	0208	0250	0296	0362	0414	0515	0675	0930	1200
最大适用电机容量(kW)<1>		55	75	90	110	132	160	185	220	250	355	500	630
输入	额定输入电流(A)<2>	105	142	170	207	248	300	346	410	465	657	922	1158
输出	额定输出容量(kVA)<3>	78	106	126	159	191	226	276	316	392	514	709	915
	额定输出电流(A)<4>	103	139	165	208	250	296	362	414	515	675	930	1200
	过载耐量	额定输出电流的120% 60秒						额定输出电流的120% 60秒					
	载波频率	2 ~ 10kHz(可通过参数变更。)						2 ~ 5kHz(可通过参数变更。)					
	最大输出电压(V)	三相380 ~ 480V(对应输入电压)											
	最高输出频率(Hz)	200Hz(可通过参数变更。)						150Hz(可通过参数变更。)					
电源	额定电压、额定频率	AC：三相380 ~ 480V 50/60Hz DC：510 ~ 680V											
	允许电压波动	-15 ~ 10%											
	允许频率波动	± 5%											
	电源设备容量(kVA)	96.0	129.9	155.5	189	227	274	316	375	416	601	843	1059

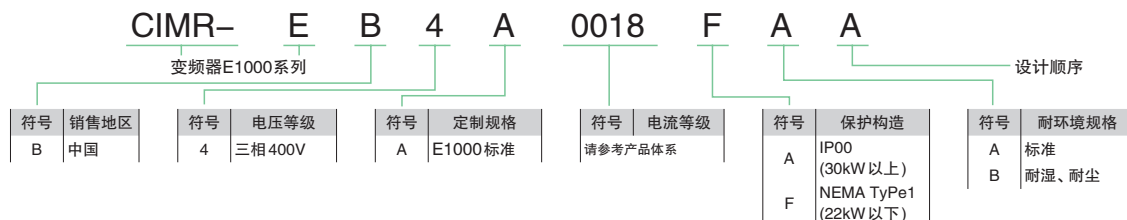
<1> 最大适用电机容量为本公司制造的4极、50Hz、400V标准电机的容量。更严密的选择方法是选择机型时，应使变频器额定输出电流大于电机额定电流。

<2> 表示额定输出电流时的值。额定输入电流值不仅受到电源变压器、输入侧电抗器、接线状况的影响，而且还随电源侧的阻抗而波动。

<3> 额定输出容量在额定输出电压为440V的条件下计算得出。

<4> 提高载波频率时，需要降低电流。

型号的含义



通用规格

(注) 为了延长变频器的产品寿命, 请在最佳的环境下安装变频器。

项目	规格	
控制特性	控制方式	无PG V/f控制、PM用无PG矢量控制
	频率控制范围	0.01 ~ 400Hz (根据变频器容量而不同)
	频率精度(温度波动)	数字式指令: 最高输出频率的 $\pm 0.01\%$ 以内(-10 ~ +40°C) 模拟量指令: 最高输出频率的 $\pm 0.1\%$ 以内(25°C \pm 10°C)
	频率设定分辨率	数字式指令: 0.01Hz 模拟量指令: 0.03Hz/60Hz(11bit)
	输出频率分辨率(运算分辨率)	0.001Hz
	频率设定信号	-10 ~ 10V、0 ~ 10V、4 ~ 20mA、脉冲序列
	起动转矩	无PG V/f 控制 150%/3Hz PM 用无PG 矢量控制100% / 5%速度
	速度控制范围	无PG V/f 控制 1 : 40 PM 用无PG 矢量控制1 : 20
	速度控制精度	$\pm 2 \sim 3\%$ (无PG V/f 控制) ^{<1>}
	速度响应	3Hz (无PG V/f 控制)
	加减速时间	0.00 ~ 6000.0秒(加速、减速单独设定: 4种切换)
	制动转矩	约20%
	电压/频率特性	任意程序、V/f曲线
	主要的控制功能	瞬时停电再起动、速度搜索、过转矩检出、8段速运行(最大)、加减速切换、S字加减速、3线制顺控、DWEELL 功能、冷却风扇ON/OFF 功能、滑差补偿、转矩补偿、频率跳跃、频率指令上下限设定、起动时/停止时直流制动、过励磁减速、高滑差制动、PI 控制(带暂停功能)、节能控制、MEMOBUS 通信(RS-422/485 最大115.2kbps)、故障重试、DriveWorksEZ (定制功能)、带参数备份功能的拆装式端子排、KEB、过励磁减速、过电压抑制功能、转矩不足检出等
保护功能	电机保护	电子热保护
	瞬时过电流保护	额定输出电流的175%以上时停止
	过载保护	额定输出电流的120%、60秒以内停止 ^{<2>}
	过电压保护	400V级: 主回路直流电压约为820V以上时停止
	低电压保护	400V级: 主回路直流电压约为380V以下时停止
	瞬时停电补偿	约15ms以上时停止 ^{<3>} 根据参数的设定, 约2秒内停电恢复, 继续运行 ^{<4>}
	散热片过热保护	由热敏电阻保护
	防止失速	加减速中防止失速、运行中防止失速
	接地短路保护	通过电子回路保护 ^{<5>}
	充电中显示	在主回路直流电压达到约50V以下前充电指示灯点亮
环境	安装场所	室内
	环境温度	-10 ~ 40°C(封闭壁挂型)、-10 ~ 50°C(柜内安装型)
	湿度	95%RH以下(不得结露)
	保存温度	-20 ~ 60°C(运输期间等的短时间温度)
	海拔高度	1000m以下
振动	10 ~ 20Hz : 9.8m/s ² 20 ~ 55Hz : 5.9m/s ² (4A0002 ~ 4A0675) 2.0m/s ² (4A0208 ~ 4A0362)	
保护构造	柜内安装型(IP00)、封闭壁挂型(NEMA TYPE 1) ^{<6>}	

<1> 根据不同的安装状况和电机种类, 速度控制精度有所不同。详情请向本公司垂询。

<2> 输出频率低于6Hz时, 即使为额定输出电流的120%、60秒以内, 过载保护功能可能也会动作。

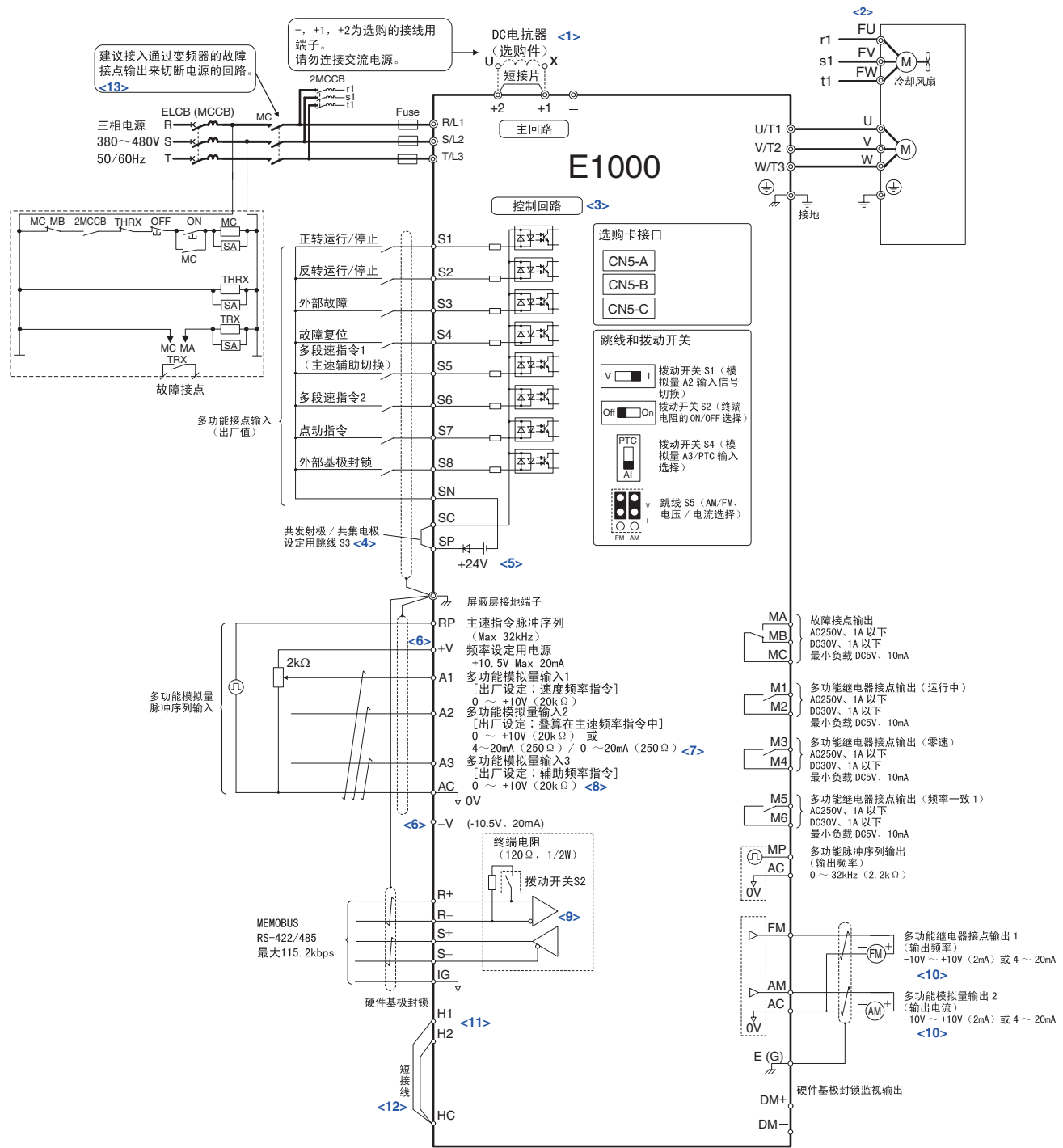
<3> 根据转速或负载条件, 减速时间可能会更短。

<4> 因容量而异。CIMR-E□4A0002 ~ 4A0031型以下的变频器时, 为确保2秒钟的瞬时停电补偿, 需要使用瞬时停电补偿装置。

<5> 由于运行中的电机线圈内部有接地短路的可能, 所以在下述条件下有时不能起到保护作用。

- 电机电缆或端子排等的低电阻接地短路
- 在接地短路状态下接通电源时

<6> 拆下NEMA Type1的变频器(4A0002 ~ 4A0044)上部保护罩后, 防护等级变为IP20。

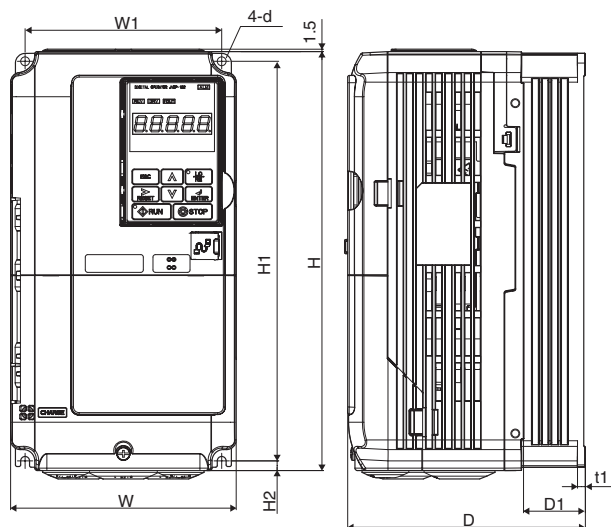


⊕表示屏蔽线, ⊕表示多股绞合屏蔽线。
 ◎表示回路端子, ○表示控制回路端子。

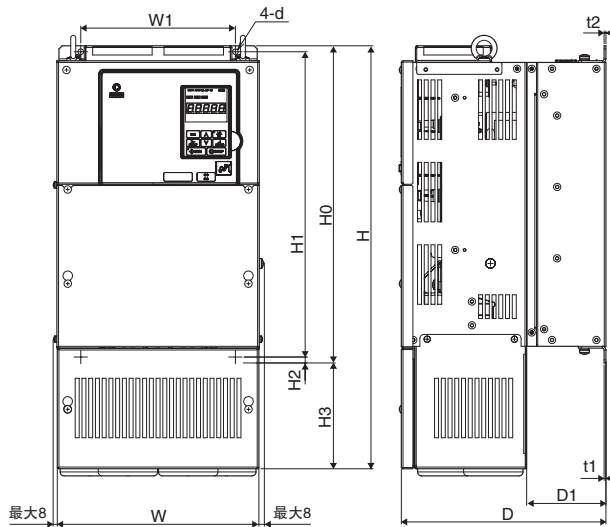
- <1> 安装DC电抗器(选购件)时,请务必拆下+1、+2端子间的短接片。CIMR-E□4A0058 - 4A0675的变频器内置有DC电抗器。
- <2> 为自冷电机时,无需对冷却风扇电机进行接线。
- <3> 在变频器接通控制电源的状态下只关闭主回路时,请使用24V控制电源单元(选购件)。
- <4> 表示顺控输入信号(S1~S8)根据无电压接点或NPN晶体管进行顺控连接(0V公共端/共发射极模式)时的连接情况(出厂设定)。按照PNP晶体管进行顺控连接(+24V公共端/共集电极模式)或在变频器外部设置+24V电源时,请参照使用说明书。
- <5> 此电源的最大电流容量为150mA。
- <6> 控制回路端子的+V、-V电压的输出电流容量最大均为20mA。请勿使控制回路端子+V、-V的AC间短路。否则会导致误动作或故障。
- <7> 端子A2可以通过拨动开关S1来选择电压指令输入或电流指令输入(出厂设定)。
- <8> 端子A3可通过拨动开关S4来选择模拟量输入或PTC输入。
- <9> 使用MEMOBUS通信时,如果是末端的变频器,则应接通终端电阻(拨动开关S2)。
- <10> 多功能模拟量监视输出为模拟量频率表、电流表、电压表、功率表等指示表专用的输出。不能用于反馈控制等控制类操作。
- <11> 硬件基极封锁的共发射极/共集电极模式设定与顺控输入相同。通过跳线S3选择外部电源而不使用硬件基极封锁时,需要按下硬件基极封锁的短接线,连接外部电源。
- <12> 通过外部安全开关停止时,请务必拆下H1-HC、H2-HC间的短接线。
- <13> 使用故障重试功能时,如果将L5-02(故障重试中的故障接点输出动作选择)设定为1(故障重试中输出故障接点)来使用,则将在故障重试中输出故障信号,同时电源将被切断。使用切断回路时,敬请注意。
 L5-02的出厂设定为0(故障重试中不输出故障接点)。

警告! 关于机械重新启动时的安全措施
 请对运行/停止回路和安全回路正确进行接线,并确认变频器通电后机械处于正常状态。如果接线错误,可能会因机械突然起动而导致人身事故。

封闭壁挂型(NEMA Type1)



外形图 1



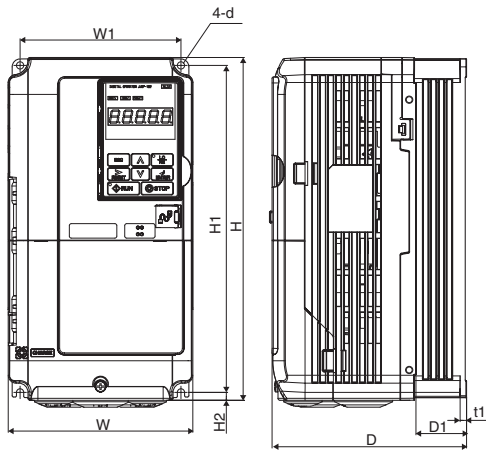
外形图 2

外形尺寸(封闭壁挂型(NEMA Type1) : 400V级)

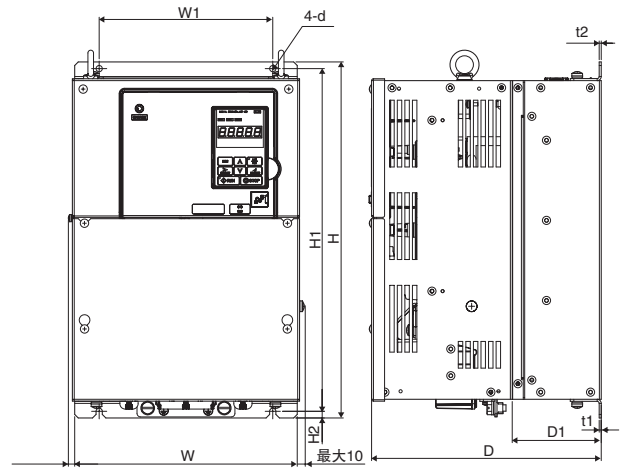
变频器型号 CIMR-E□4A	外形尺寸(mm)													毛重 (kg)
	外形图	W	H	D	W1	H0	H1	H2	H3	D1	t1	t2	d	
0002	1	140	260	147	122	-	248	6	-	38	5	-	M5 用	3.2
0004		140	260	147	122	-	248	6	-	38	5	-	M5 用	3.2
0005		140	260	147	122	-	248	6	-	38	5	-	M5 用	3.2
0007		140	260	164	122	-	248	6	-	55	5	-	M5 用	3.4
0009		140	260	164	122	-	248	6	-	55	5	-	M5 用	3.5
0011		140	260	164	122	-	248	6	-	55	5	-	M5 用	3.5
0018		140	260	167	122	-	248	6	-	55	5	-	M5 用	3.9
0023		140	260	167	122	-	248	6	-	55	5	-	M5 用	3.9
0031		180	300	167	160	-	284	8	-	55	5	-	M5 用	5.4
0038		180	300	187	160	-	284	8	-	75	5	-	M5 用	5.7
0044		220	350	197	192	-	335	8	-	78	5	-	M6 用	8.3
0058	2 <1>	254	465	258	195	400	385	7.5	65	100	2.3	2.3	M6 用	23
0072		279	515	258	220	450	435	7.5	65	100	2.3	2.3	M6 用	27
0088		329	630	258	260	510	495	7.5	120	105	2.3	3.2	M6 用	39
0103		329	630	258	260	510	495	7.5	120	105	2.3	3.2	M6 用	39
0139		329	730	283	260	550	535	7.5	180	110	2.3	2.3	M6 用	45
0165		329	730	283	260	550	535	7.5	180	110	2.3	2.3	M6 用	46
0208		456	960	330	325	705	680	12.5	255	130	3.2	3.2	M10 用	87
0250		504	1168	350	370	800	773	13	368	130	4.5	4.5	M12 用	106
0296		504	1168	350	370	800	773	13	368	130	4.5	4.5	M12 用	112
0362		504	1168	350	370	800	773	13	368	130	4.5	4.5	M12 用	117

<1> 接单生产。请向本公司代理店或销售负责人垂询。

柜内安装型(IP00)



外形图 1

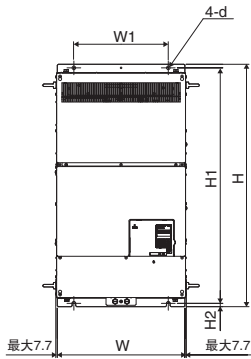


外形图 2

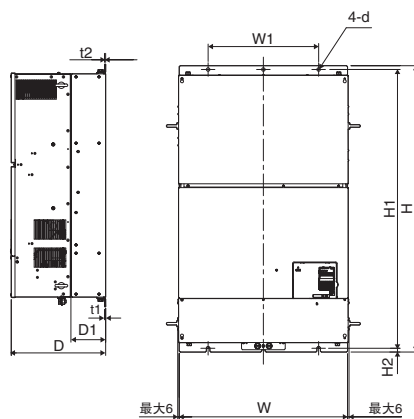
外形尺寸(柜内安装型(IP00) : 400V级)

变频器型号CIMR-E□4A	外形尺寸(mm)											毛重(kg)
	外形图	W	H	D	W1	H1	H2	D1	t1	t2	d	
0002	<1>	140	260	147	122	248	6	38	5	-	M5 用	3.2
0004		140	260	147	122	248	6	38	5	-	M5 用	3.2
0005		140	260	147	122	248	6	38	5	-	M5 用	3.2
0007		140	260	164	122	248	6	55	5	-	M5 用	3.4
0009		140	260	164	122	248	6	55	5	-	M5 用	3.5
0011		140	260	164	122	248	6	55	5	-	M5 用	3.5
0018		140	260	167	122	248	6	55	5	-	M5 用	3.9
0023		140	260	167	122	248	6	55	5	-	M5 用	3.9
0031		180	300	167	160	284	8	55	5	-	M5 用	5.4
0038		180	300	187	160	284	8	75	5	-	M5 用	5.7
0044		220	350	197	192	335	8	78	5	-	M6 用	8.3
0058		250	400	258	195	385	7.5	100	2.3	2.3	M6 用	21
0072		275	450	258	220	435	7.5	100	2.3	2.3	M6 用	25
0088		325	510	258	260	495	7.5	105	2.3	3.2	M6 用	36
0103		325	510	258	260	495	7.5	105	2.3	3.2	M6 用	36
0139		325	550	283	260	535	7.5	110	2.3	2.3	M6 用	41
0165	325	550	283	260	535	7.5	110	2.3	2.3	M6 用	42	
0208	450	705	330	325	680	12.5	130	3.2	3.2	M10 用	79	
0250	500	800	350	370	773	13	130	4.5	4.5	M12 用	96	
0296	500	800	350	370	773	13	130	4.5	4.5	M12 用	102	
0362	500	800	350	370	773	13	130	4.5	4.5	M12 用	107	

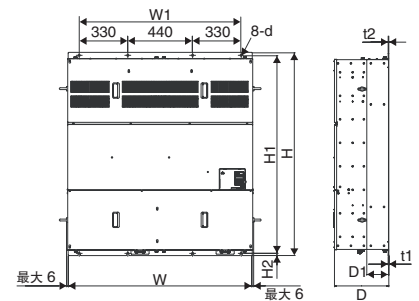
<1> CIMR-E□4A0002 ~ 0044的变频器在拆下保护罩后, 其保护等级将变为IP20。



外形图 3



外形图 4



外形图 5

变频器型号 CIMR-E□4A	外形尺寸(mm)											毛重(kg)
	外形图	W	H	D	W1	H1	H2	D1	t1	t2	d	
0414	3	500	950	370	370	923	13	135	4.5	4.5	M12 用	125
0515	4	670	1140	370	440	1110	15	150	4.5	4.5	M12 用	221
0675	5	1250	1380	370	1100	1345	15	150	4.5	4.5	M12 用	545
0930												555
1200												555

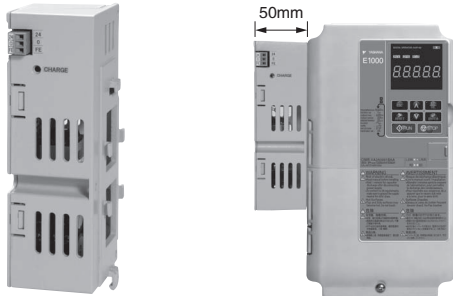
机器名称	型号	使用目的
接口选购件		
	LCD操作器	JVOP-180
是具有拷贝功能的远程操作用的操作器，可从8种语言中选择显示语言。请使用3m以下的连接电缆。		
	操作器连接电缆	WV001/WV003
连接操作器和变频器。 (1m或3m) RJ-45 8 芯直接接线UTP CAT5e电缆		
	带USB的拷贝装置	JVOP-181
可对变频器中设定的参数进行读取、拷贝、校验以及与电脑进行连接。附带有电缆。		
配件		
-	散热片外置安装用配件	EZZ020786
可将变频器的散热片安装在柜外。 (可进行并列安装)		
-	NEMA1套件	EZZ020787
通过安装在柜内安装型(IP00)中，可适用于封闭壁挂型(NEMA Type 1)。		
	安装配件套件A	EZZ020642A
可将操作器安装在控制柜内。(螺丝固定用)		
	安装配件套件B	EZZ020642B
可将操作器安装在控制柜内。(螺母固定用) 控制柜内有焊接螺柱时，请用螺母固定型。		
其它选购件		
	24V 控制电源单元	PS-A10L、PS-A10H
主回路电源停止时，从24V 控制电源单元供给控制电源。 即使在切断主回路电源的状态下，也可查看变频器的参数或确认故障状态。		
-	DriveWizard Plus	-
通过PC 进行变频器设定、参数管理的支持工具(PC 软件)。		
-	DriveWorksEZ	-
可通过PC 进行变频器的高级编程。		
选购卡		
	PROFIBUS-DP	SI-P3 *
可将变频器连接至PROFIBUS-DP 网络。		
	CC-Link	SI-C3 *
可将变频器连接至CC-Link 网络。		
	DeviceNet	SI-N3 *
可将变频器连接至DeviceNet 网络。		
	CANopen	SI-S3 *
可将变频器连接至CANopen 网络。		
	MECHATROLINK-II	SI-T3 *
可将变频器连接至MECHATROLINK-II 网络。		

* 准备中

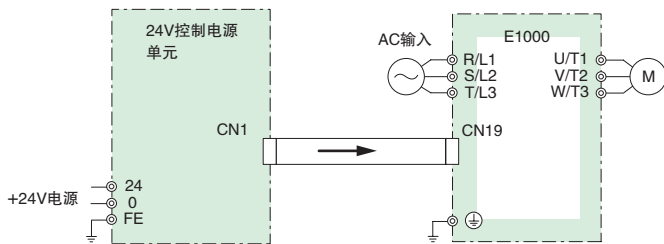
24V控制电源单元

即使在切断变频器电源的状态下，为继续使用通信和输出，从外部提供控制回路的电源，此备份用的电源单元即24V控制电源单元。
(注)唯独此单元，不能通过参数变更。

变频器安装此单元时，变频器的宽度会增加50mm。



接线图



型号、订货号

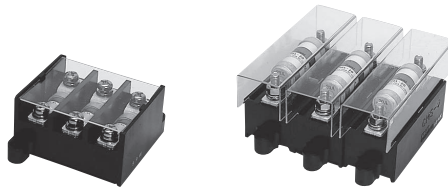
型号	订货号
400V级: PS-A10H	PS-A10H

主回路用电池(400V级: 96Vdc以上)的组合情况下，停电时可以进行紧急运行。
(注)使用UPS(不间断电源)的紧急运行的情况下，不需要此单元。

● 保险丝/保险丝盒

万一部件故障时为了保护系统，建议在变频器输入侧接入保险丝或MCCB(塑料外壳断路器)。

【富士电机机器制御(株)制造】



400V级

变频器型号 CIMR-E□	保险丝		保险丝盒	
	生产厂家：富士电机机器制御(株)			
	型号	保险丝电流额定值(A)	型号	个数
4A0002	CR6L-20	20	CMS-4	3
4A0004	CR6L-30	30	CMS-4	3
4A0005	CR6L-50	50	CMS-4	3
4A0007	CR6L-50	50	CMS-4	3
4A0009	CR6L-50	50	CMS-4	3
4A0011	CR6L-50	50	CMS-4	3
4A0018	CR6L-75	75	CMS-5	3
4A0023	CR6L-75	75	CMS-5	3
4A0031	CR6L-100	100	CMS-5	3
4A0038	CR6L-150	150	CMS-5	3
4A0044	CR6L-150	150	CMS-5	3
4A0058	CR6L-200	200	-	-
4A0072	CR6L-250	250	-	-
4A0088	CR6L-250	250	-	-
4A0103	CR6L-300	300	-	-
4A0139	CR6L-350	350	-	-
4A0165	CR6L-400	400	-	-
4A0208	CS5F-600	600	-	-
4A0250	CS5F-600	600	-	-
4A0296	CS5F-600	600	-	-
4A0362	CS5F-800	800	-	-
4A0414	CS5F-800	800	-	-
4A0515	CS5F-800	800	-	-
4A0675	CS5F-1000	1000	-	-
4A0930	CS5F-1200	1200	-	-
4A1200	CS5F-1500	1500	-	-

注：需要UL/CE认证品时，请参考使用说明书。

E1000

安全上的注意



本产品可用于一般工业用三相交流电机的调速控制。

- 本变频器的故障有可能直接威胁人命，在用于危害人体的装置(原子能控制，航空航天器械，交通器械，医疗器械，各种安全装置等)需要谨慎对待。用于这些装置时，请与本公司联系。
- 本产品是在严格的质量管理下生产的。在如下情况中使用时，为防止发生重大事故，请配置安全装置：(1)变频器的故障有可能造成人身危险的情况，(2)变频器的故障有可能给重要设备造成重大损失的情况。
- 接线工作请委托电工专业人员。
- 请不要用于三相交流电机以外的负载。

制造·销售

安川电机(上海)有限公司

- 总公司
地址：上海市黄浦区西藏中路18号港陆广场17楼
电话：021-53852200
传真：021-53853299
- 北京事务所
地址：北京市东城区东长安街1号 东方广场东方经贸城 西三办公楼10层11室
电话：010-85184086
传真：010-85184082
- 广州事务所
地址：广州市天河区体育东路138号 金利来数码网络大厦1108-1110室
电话：020-38780005
传真：020-38780565
- 成都事务所
地址：成都市总府路2号时代广场B座711室
电话：028-86719370
传真：028-86719371

销售服务联络地址



YASKAWA

株式会社 安川電機

最终使用者若为军事单位，或将本产品用于兵器制造等用途时，本产品将成为《外汇及外国贸易法》规定的出口产品管制对象，在出口时，需进行严格检查，并办理所需的出口手续。

为改进产品，本产品的规格，额定值及尺寸若有变更，恕不另行通告。